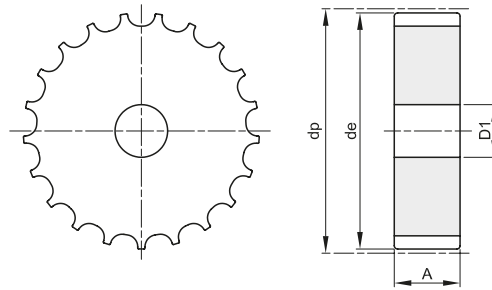




RUOTE PER CATENE A CERNIERA - DIN 8153 WHEELS FOR TABLE TOP CHAINS - DIN 8153

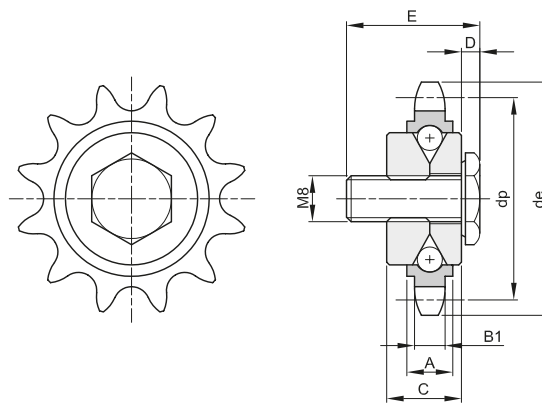


Materiale: Acciaio C45

| Z | codice | passo | de | dp | D1 | A | Kg. |
|----|-----------|--------------|-------|-------|----|------|------|
| 15 | 351420015 | 1"1/2 (38,1) | 92,9 | 93,7 | 16 | 43,5 | 1,86 |
| 17 | 351420017 | 1"1/2 (38,1) | 104,7 | 105,5 | 16 | 43,5 | 2,34 |
| 19 | 351420019 | 1"1/2 (38,1) | 116,6 | 117,3 | 16 | 43,5 | 3,10 |
| 21 | 351420021 | 1"1/2 (38,1) | 129,7 | 129,2 | 20 | 43,5 | 3,79 |
| 23 | 351420023 | 1"1/2 (38,1) | 141,6 | 141,2 | 20 | 43,5 | 4,46 |
| 25 | 351420025 | 1"1/2 (38,1) | 153,6 | 153,2 | 20 | 43,5 | 5,50 |
| 27 | 351420027 | 1"1/2 (38,1) | 165,6 | 165,2 | 20 | 43,5 | 6,31 |
| 29 | 351420029 | 1"1/2 (38,1) | 177,7 | 177,2 | 20 | 43,5 | 7,31 |
| 31 | 351420031 | 1"1/2 (38,1) | 189,7 | 189,3 | 20 | 43,5 | 8,63 |



PIGNONI TENDICATENA CON SFERE E VITE DI FISSAGGIO CHAIN-STRETCHER SPROCKETS WITH BALLS AND FASTENING BOLT



Materiale: Acciaio C45

| Z | codice | passo | de | dp | A | B1 | C | D | E | F | Kg. |
|----|-----------|--------------|----|-------|---|-----|------|---|----|-----|------|
| 12 | 371331012 | 3/8" x 5/32" | 40 | 36,80 | 7 | 3,5 | 11,7 | 3 | 23 | 7,2 | 0,06 |
| 10 | 371341010 | 1/2" x 1/8" | 46 | 41,10 | 7 | 3,0 | 11,7 | 3 | 23 | 7,2 | 0,06 |
| 10 | 371342010 | 1/2" x 3/16" | 46 | 41,10 | 7 | 4,5 | 11,7 | 3 | 23 | 7,2 | 0,07 |