



MOTORI ELETTRICI TRIFASE SERIE "TA" 4 POLI

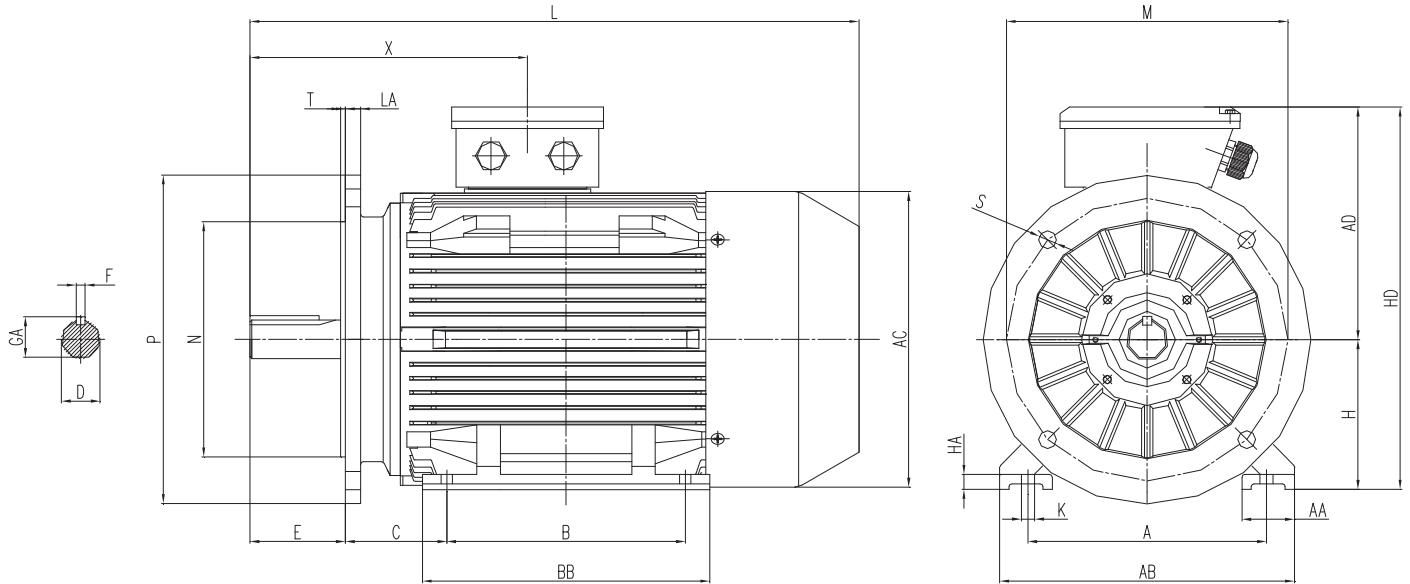
THREE-PHASE ASYNCHRONOUS MOTORS "TA" series 4-Poles

Dimensioni d'ingombro

Overall dimensions

Serie TA
Forma B3/B5 - Grandezza 56÷132
Motori auto ventilati (IC 411)

TA Series
Mounting B3/B5 - Frame size 56÷132
Self-ventilated motors



*Tipo Type	Dimensioni - Dimensions																			
	A	AA	AB	AC	AD	B	BB	C	H	HA	HD	L	LA	M	N	P	S	T	K	X
56	90	22	110	117	100	71	92	36	56	7	156	196	7	100	80	120	7	3	5.8x8.8	78
63	100	27.5	120	130	108	80	103	40	63	6	171	220	9	115	95	140	10	3	7x10	84
71	112	28	132	147	115	90	105	45	71	9	186	241	9	130	110	160	10	3.5	7x10	97
80	125	35	160	158	139	100	125	50	80	11	220	289	10	165	130	200	12	3.5	10x13	109
90S	140	37	175	176	150	100	130	56	90	13	240	325	10	165	130	200	12	3.5	10x13	119
90L	140	37	175	176	150	125	155	56	90	13	240	350	10	165	130	200	12	3.5	10x13	119
100	160	45	200	199	165	140	180	63	100	14	265	388	12	215	180	250	15	4	12x16	140
112	190	45	230	220	179	140	180	70	112	14	291	405	12	215	180	250	15	4	12x16	148
132S	216	50	255	259	200	140	190	89	132	16	332	467	13	265	230	300	15	4	12x16	168
132M	216	50	255	259	200	178	228	89	132	16	332	505	13	265	230	300	15	4	12x16	168

* Tipo Type	Dimensioni - Dimensions						
	Albero lato accoppiamento - Drive-end shaft extension				Pressacavo Cable gland	Foro filettato Threaded hole	N° fori flangia Flange holes Nr.
	D	E	F	GA			
56	9	20	3	10,2	N.1 M16x1.5	M3	4
63	11	23	4	12,5	N.1 M16x1.5	M4	4
71	14	30	5	16	N.1 M20x1.5	M5	4
80	19	40	6	21,5	N.1 M20x1.5	M6	4
90	24	50	8	27	N.1 M20x1.5	M8	4
100	28	60	8	31	N.1 M20x1.5	M10	4
112	28	60	8	31	N.2 M25x1.5	M10	4
132	38	80	10	41	N.2 M25x1.5	M12	4